

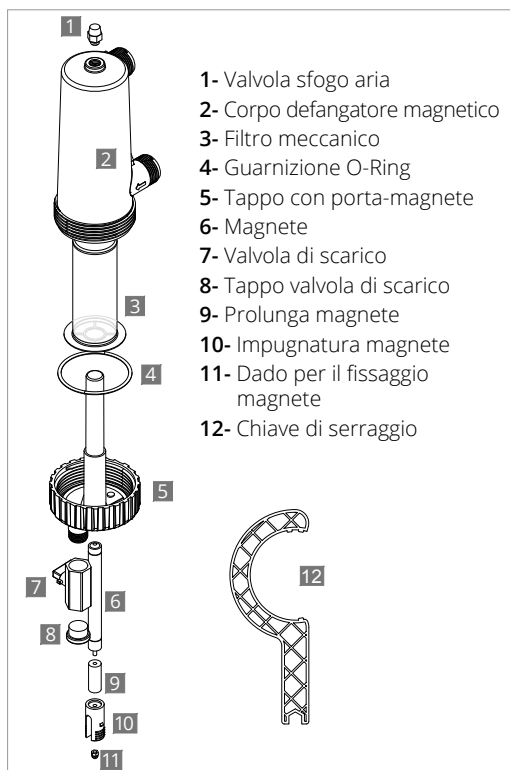


**IL FILTRO DEFANGATORE MAGNETICO  
A PULIZIA SEMIAUTOMATICA**

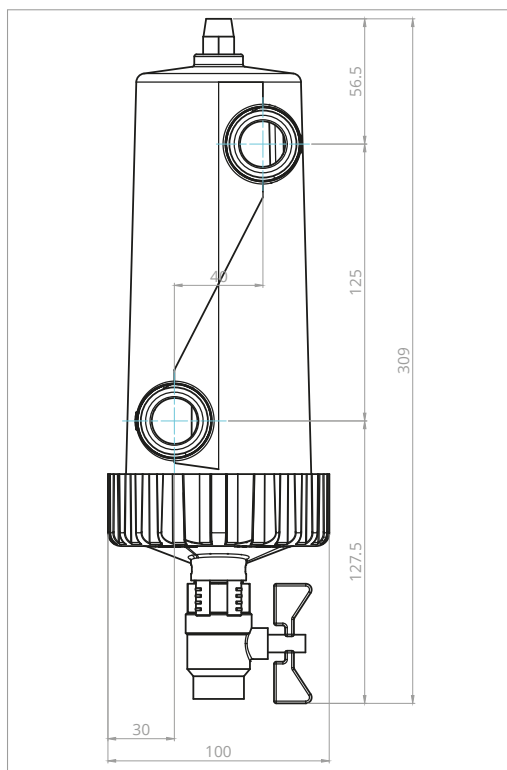


**IL MASSIMO DELLA PROTEZIONE  
PER LE CALDAIE A CONDENSAZIONE,  
LE POMPE DI CALORE, I CIRCOLATORI  
E GLI SCAMBIATORI A PIASTRE.**

## ESPLOSO ASSONOMETRICO



## DIMENSIONI ED INGOMBRI



## CARATTERISTICHE TECNICHE:

- **Temperatura massima:** 80°C
- **Pressione massima:** 6 bar
- **Attacchi ingresso uscita:** 1"
- **Scarico:** 1/2"
- **Portata massima:** 60 l/min
- **Volume:** 0.73 Lt
- **Caratteristiche magnete:** magnete in neodimio da 10.000 GAUSS
- **Materiale corpo:** PP rinforzato con fibra di vetro
- **Cestello filtrante** da 220 cc con rete da 450 micron in acciaio inox AISI 304

## FILTRO DEFANGATORE MAGNETICO PER IMPIANTO TERMICO FINO A 400 Lt DI ACQUA (300 – 400 m<sup>2</sup>)

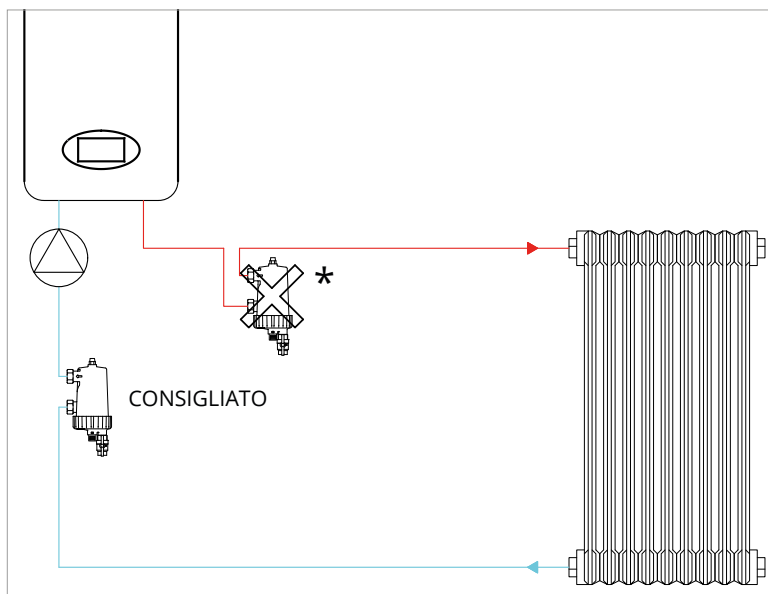
- La massima efficacia nella separazione degli ossidi di ferro con il defangatore magnetico **IDRAMAG XL** si ottiene aggiungendo all'acqua del circuito il protettivo **IDRATERM 110**, prodotto certificato BUILDCERT che garantisce la protezione dalla corrosione.
- Se si vuole usare il filtro defangatore magnetico **IDRAMAG XL** per rimuovere gli ossidi di ferro accumulati negli anni (pulizia SCARICO ZERO), aggiungere all'acqua dell'impianto il prodotto **IDRATERM 300**, disperdente per ossidi metallici che può rimanere nell'impianto con il prodotto **IDRATERM 110**.
- Per impianti a bassa temperatura (pavimento o misti) aggiungere al sistema il biocida/battericida **IDRATERM 700** con dosaggio 0,5-1%.

### Installazione filtro defangatore IDRAMAG XL in una caldaia murale

Il filtro **IDRAMAG XL** può essere installato in qualsiasi punto dell'impianto, tuttavia per avere la massima protezione della caldaia, consigliamo di installare il filtro prima dell'ingresso in caldaia nel tubo di ritorno impianto (dopo l'ultimo radiatore e prima della caldaia).

### ESEMPIO DI INSTALLAZIONE IN LINEA SOTTO CALDAIA

› Installare il filtro **IDRAMAG XL** con rubinetti di arresto sia in entrata che in uscita.

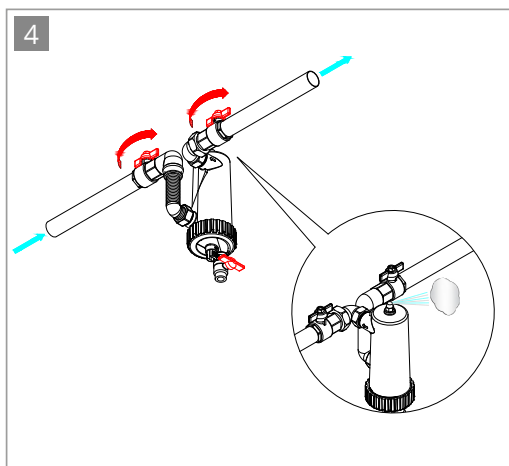
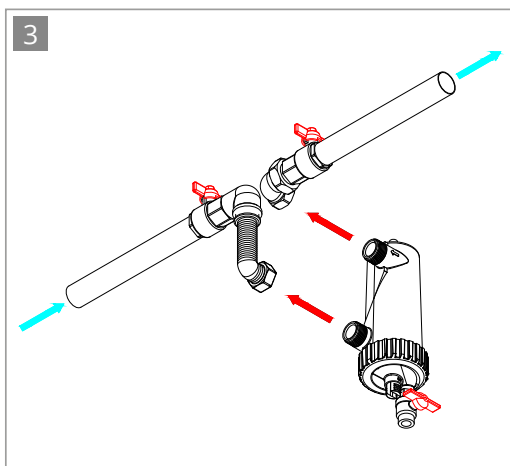
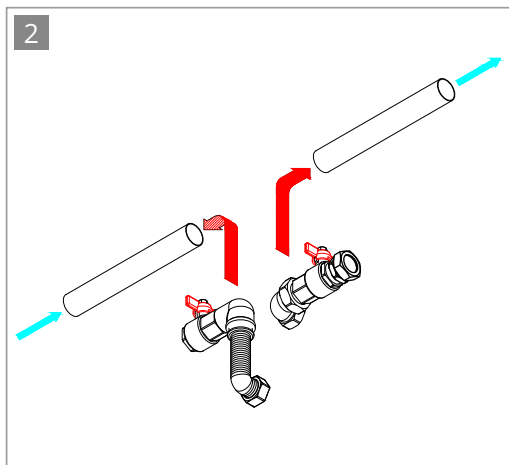
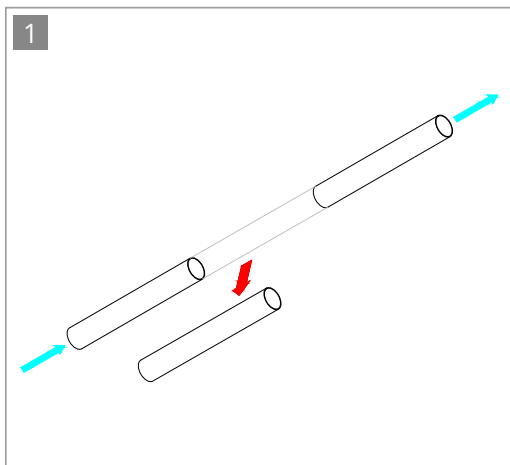


\*Potrebbe non fornire una adeguata protezione al generatore ed al circolatore.

# INSTALLAZIONE

## INSTALLAZIONE:

> Installare il filtro IDRAMAG XL con rubinetti di arresto sia in entrata che in uscita.



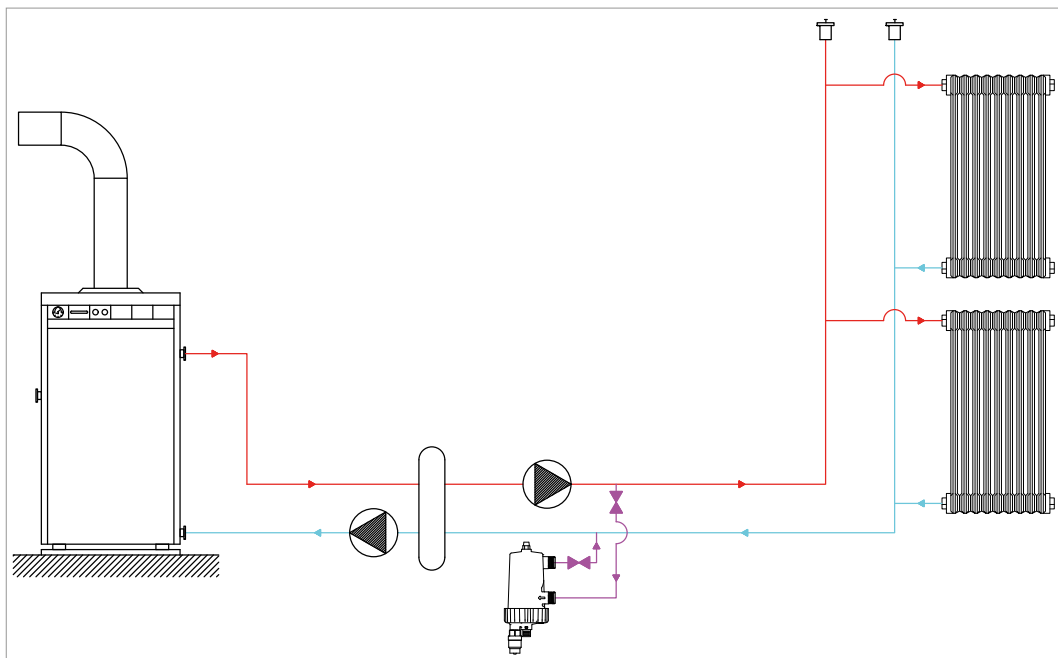
## INSTALLAZIONE FILTRO DEFANGATORE IDRAMAG XL in una caldaia a basamento (da 35 a 100 kW)

Inoltre l'IDRAMAG XL può essere installato sia in linea che in parallelo all'impianto (vedi immagine sotto), in impianti con contenuto d'acqua fino a 800 - 1.000 litri.

Nel caso di installazione in parallelo verificare che la portata di ingresso all'IDRAMAG XL non superi il 10% della portata di circolazione dell'impianto.

### ESEMPIO DI INSTALLAZIONE IN PARALLELO ALL'IMPIANTO

› Spillamento parziale



# PULIZIA FILTRO

## PULIZIA PERIODICA DEL FILTRO IDRAMAG XL

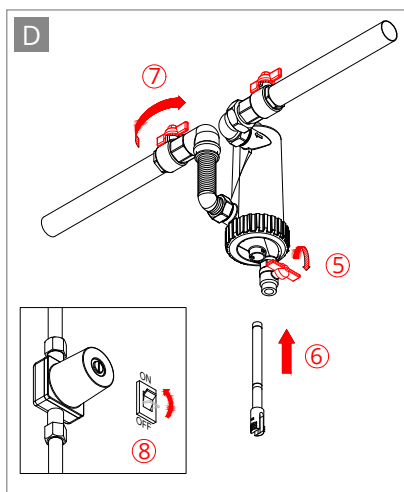
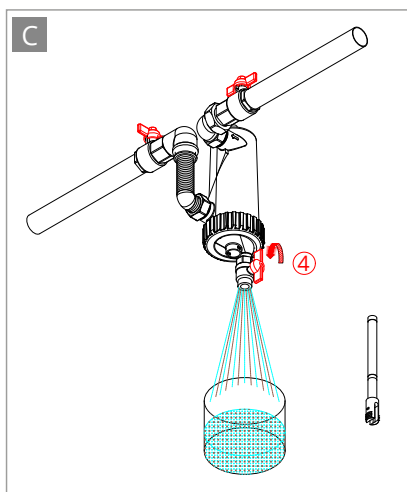
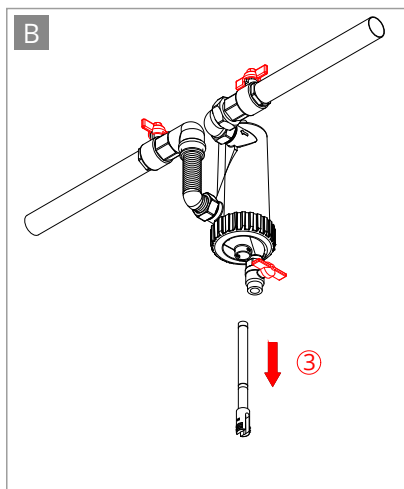
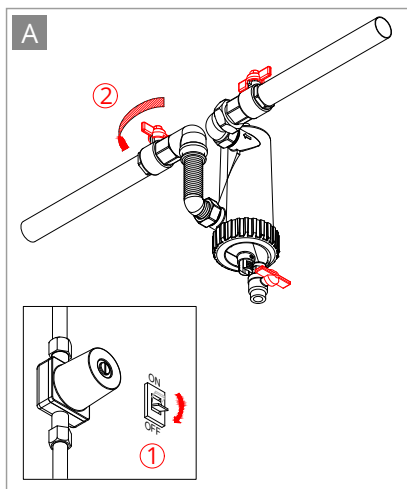
Una volta installato il filtro **IDRAMAG XL** ed aver aggiunto il protettivo **IDRATERM 110**, si dovrà effettuare la pulizia periodica del filtro.

La frequenza della pulizia sarà in funzione della quantità di sporco presente nell'impianto.

Effettuare la pulizia della rete filtrante 1 o 2 volte l'anno.

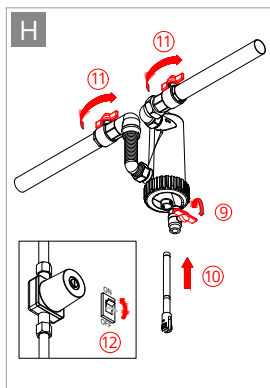
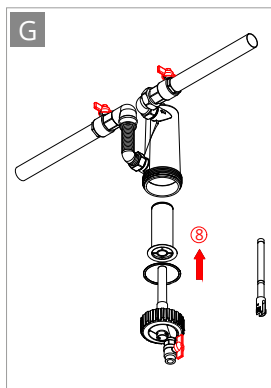
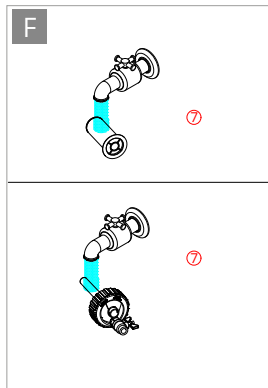
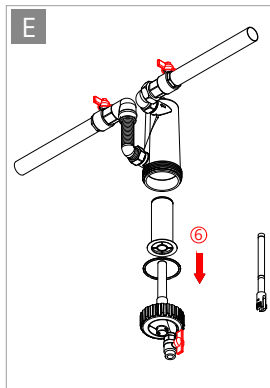
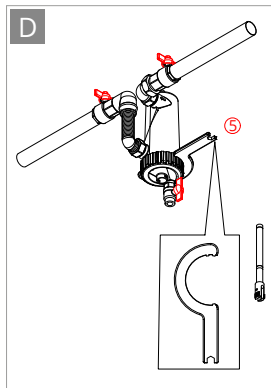
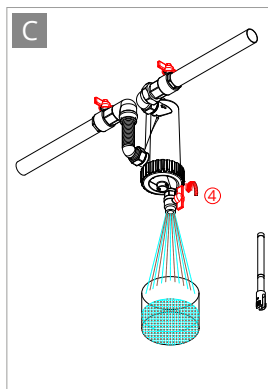
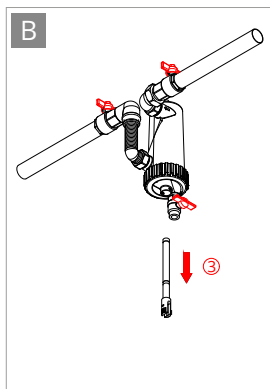
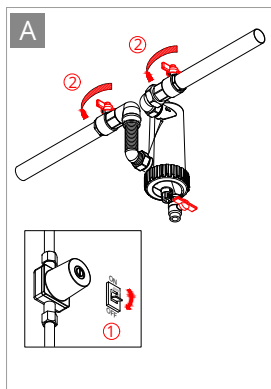
### PULIZIA RAPIDA

1. Spegnerne la caldaia
2. Chiudere la valvola di ingresso del defangatore IDRAMAG XL
3. Estrarre il magnete verso il basso
4. Mettere un contenitore sotto lo scarico IDRAMAG XL ed aprire la valvola di scarico ed aprire il rubinetto di riempimento caldaia. Mantenere
5. aperte le valvole di scarico ed il rubinetto di riempimento fino a quando l'acqua di scarico non risulta priva di impurità
6. Chiudere la valvola di scarico del filtro IDRAMAG XL, poi chiudere il rubinetto di riempimento caldaia
7. Inserire il magnete nell'apposito alloggiamento
8. Riavviare la caldaia



## PULIZIA TOTALE (annuale o all'occorrenza)

1. Spegnere la caldaia
2. Chiudere la valvola di ingresso ed uscita del defangatore IDRAMAG XL
3. Estrarre il magnete verso il basso
4. Mettere un contenitore sotto lo scarico IDRAMAG XL ed aprire la valvola di scarico
5. Ruotare in senso orario la ghiera del filtro
6. Estrarre il filtro e la ghiera
7. Risciacquare con acqua la ghiera del filtro
8. e la rete filtrante al suo interno
9. Installare nuovamente tutti i componenti
10. Chiudere la valvola di scarico del filtro IDRAMAG XL
11. Inserire il magnete nell'apposito alloggiamento
12. Aprire la valvola d'ingresso ed uscita del defangatore IDRAMAG XL. Aprire il rubinetto di carico dell'acqua della caldaia fino a mettere in pressione il sistema
12. Riavviare la caldaia





Per la massima efficacia del filtro defangatore e per la migliore protezione della caldaia e dell'impianto, usare il prodotto **IDRATERM 110**.



**SE IL PRODOTTO È CERTIFICATO  
LA PROTEZIONE È GARANTITA**



Per rimuovere dall'impianto gli ossidi metallici senza scaricare l'acqua e risciacquare l'impianto, aggiungere il disperdente **IDRATERM 300**.