

# PULIPRÒZERO<sup>compact</sup>

**PROTEZIONE & BONIFICA SENZA SCARICO**

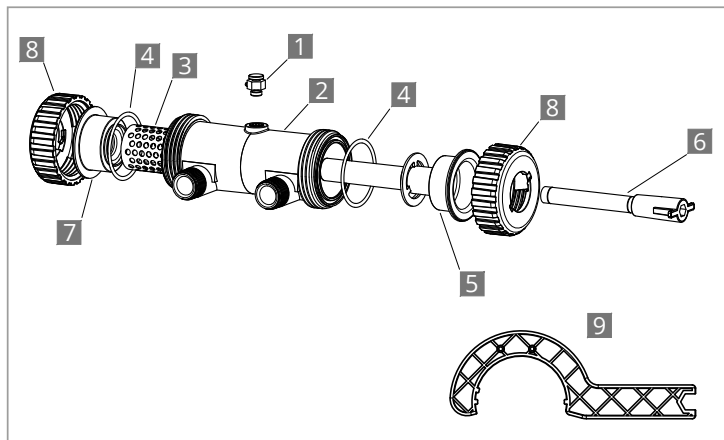
Senza scaricare o risciacquare l'impianto

**MINIMO INGOMBRO, MASSIMA EFFICACIA**



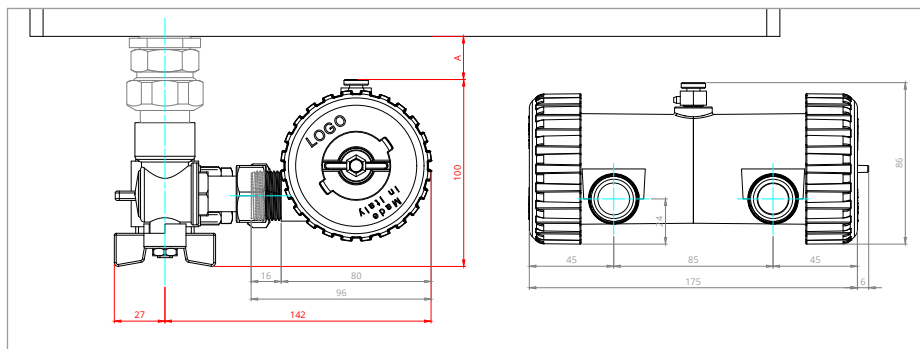
**IL MASSIMO DELLA PROTEZIONE  
PER LE CALDAIE A CONDENSAZIONE,  
LE POMPE DI CALORE,  
I CIRCOLATORI  
E GLI SCAMBIATORI A PIASTRE.**

## ESPLOSO ASSONOMETRICO



- 1- Valvola sfogo aria
- 2- Corpo defangatore magnetico
- 3- Filtro meccanico
- 4- Guarnizione O-Ring
- 5- Tappo con porta-magnete
- 6- Magnete
- 7- Tappo senza portamagnete
- 8- Ghiera di chiusura
- 9- Chiave di serraggio

## DIMENSIONI ED INGOMBRI



## CARATTERISTICHE TECNICHE:

- **Temperatura massima:** 80°C
- **Pressione massima:** 6 bar
- **Attacchi ingresso uscita:** 3/4" gas
- **Portata massima:** 30 l/min
- **Volume:** 0.176 Lt
- **Caratteristiche magnete:** magnete in neodimio da 8.500 GAUSS
- **Materiale corpo:** NYLON 66
- **Cestello filtrante** con rete da 450 micron in acciaio inox AISI 304



## PROTEZIONE E BONIFICA DI n.1 IMPIANTO TERMICO AD ALTA TEMPERATURA DA 100 Lt DI ACQUA (80 - 100 m<sup>2</sup>) SENZA SCARICARE O RISCIAQUARE IL CIRCUITO

Il pacchetto **PULIPRÒ ZERO compact** contiene:

- N. 1 bottiglia da 0,5 kg (500 ml) di protettivo **IDRATERM 110** certificato **BUILDCERT**
- N. 1 bottiglia da 0,5 kg (500 ml) di disperdente **IDRATERM 300**
- N. 1 filtro defangatore magnetico **IDRAMAG compact**

- › Immettere la giusta quantità di protettivo **IDRATERM 110** (500 ml / 0,5 kg di prodotto ogni 100 litri di acqua, appartamento da 80 - 100 mq di superficie);
- › Applicare sulla caldaia l'etichetta adesiva presente sul lato della tanica dell'**IDRATERM 110** indicando la quantità di prodotto immessa e la data di immissione.
- › Registrare sul nuovo libretto impianto la data, il nome del prodotto usato e la quantità immessa nel circuito.
- › Poi immettere la giusta quantità di disperdente **IDRATERM 300** (500 ml / 0,5 kg di prodotto ogni 100 litri di acqua, appartamento da 80 - 100 mq di superficie).
- › Applicare sulla caldaia l'etichetta adesiva presente sul lato della tanica dell'**IDRATERM 300** indicando la quantità di prodotto immessa e la data di immissione. Registrare sul nuovo libretto impianto la data, il nome del prodotto usato e la quantità immessa nel circuito.
- › Verificare con il **TEST KIT IDRATERM 110** la presenza del protettivo nella giusta quantità (massimo della scala) per avere una adeguata protezione.

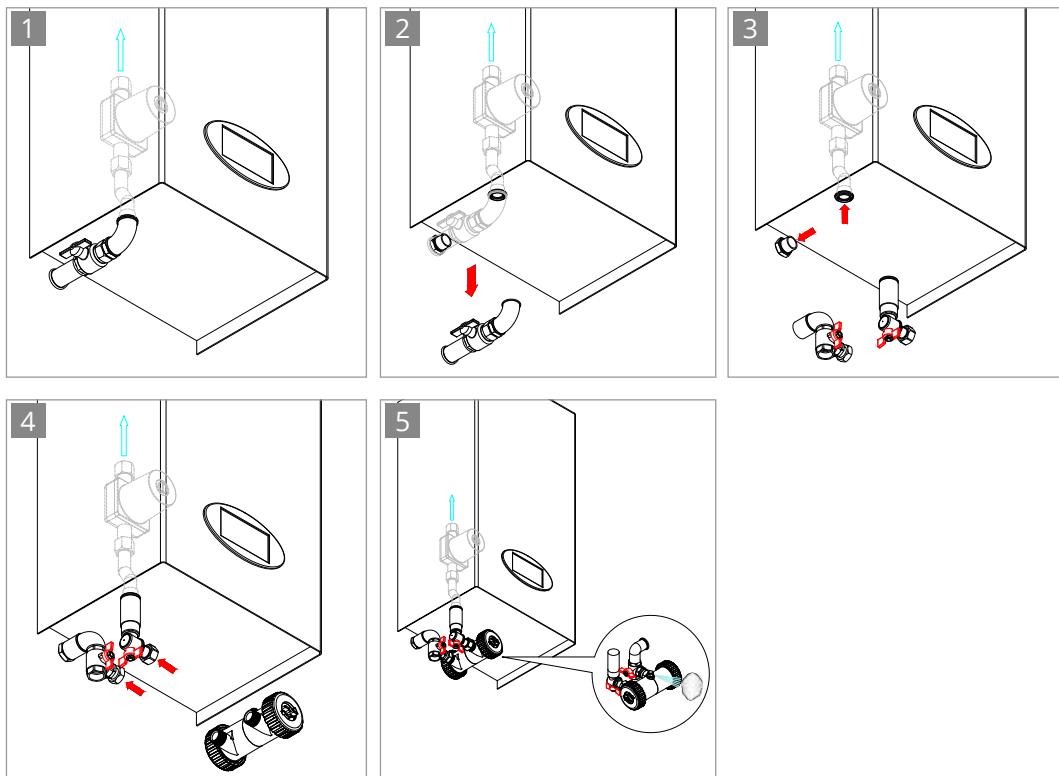
L'IMPIANTO SARÀ PROTETTO DA FENOMENI CORROSIVI SULLE PARTI METALLICHE, DALLE CONSEGUENTI INCROSTAZIONI NELLE PARTI INTERNE DELLA CALDAIA E DA FORMAZIONE DI GAS (ARIA) IN IMPIANTI CON COMPONENTI IN ALLUMINIO.

AD OGNI CONTROLLO DELL'EFFICIENZA ENERGETICA ANDRÀ VERIFICATA LA PRESENZA DEL GIUSTO QUANTITATIVO DI PROTETTIVO E ALL'OCCORRENZA ANDRÀ REINTEGRATO.

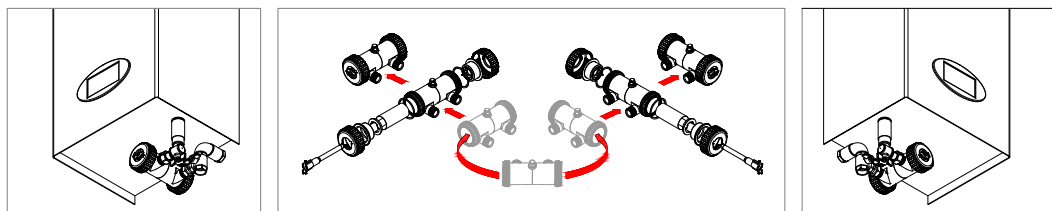
- › Per impianti a bassa temperatura (pavimento o misti) aggiungere al sistema il biocida / battericida **IDRATERM 700** con dosaggio 0,5 - 1 %.

## INSTALLAZIONE ORIZZONTALE:

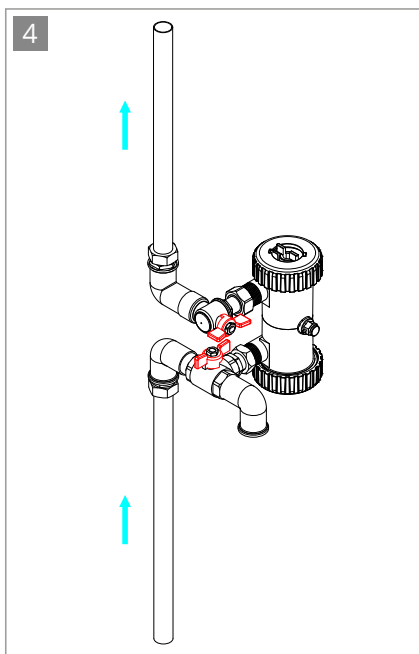
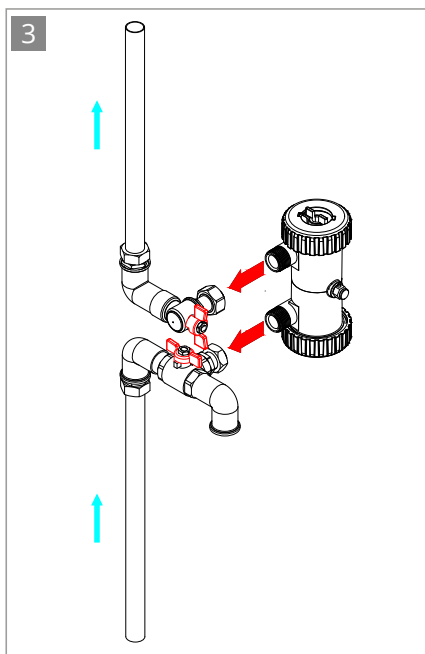
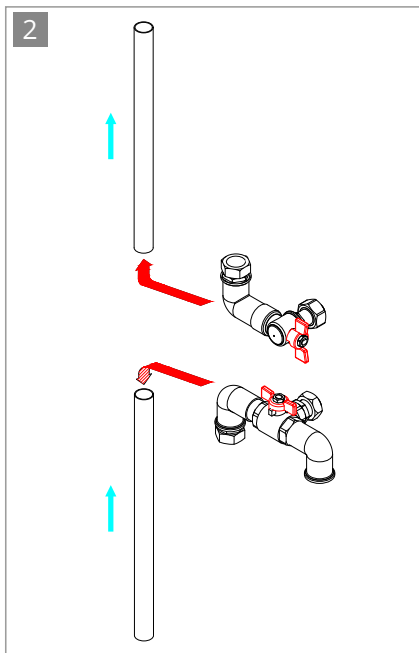
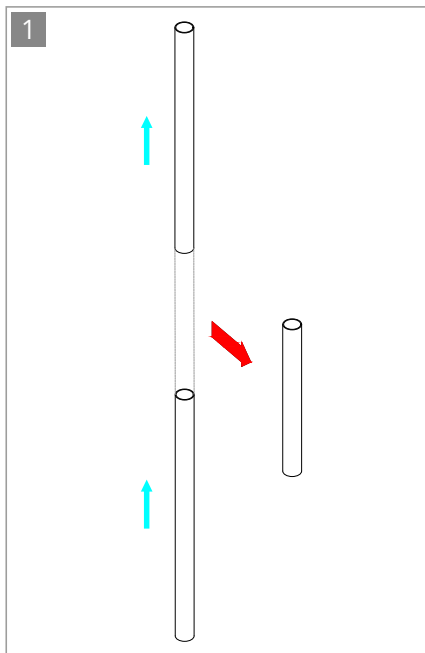
› Installare il filtro IDRAMAG *compact* con valvola a gomito e valvola 3 vie in ingresso per pulire il filtro in controcorrente.



## REVERSIBILITÀ:



## INSTALLAZIONE VERTICALE:



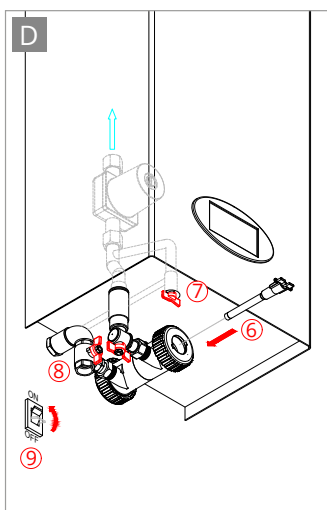
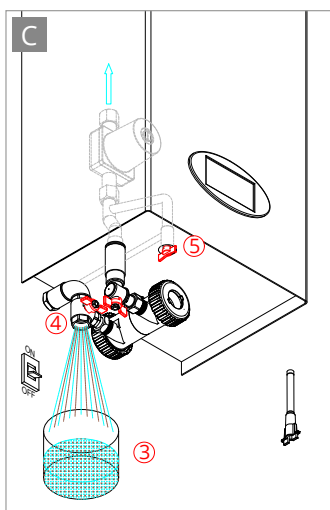
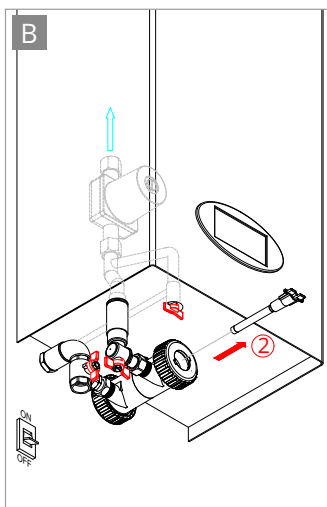
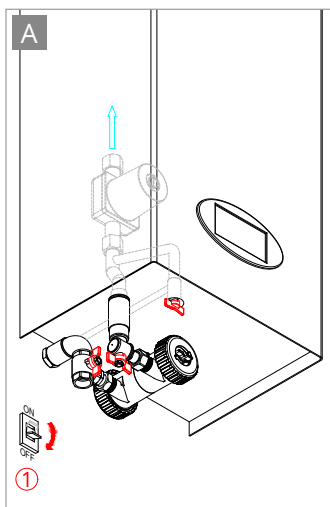
# BONIFICA & PULIZIA

## BONIFICA & PULIZIA PERIODICA DEL FILTRO IDRAMAG compact

Una volta installato il filtro **IDRAMAG compact** ed aver aggiunto i prodotti **IDRATERM 110** ed **IDRATERM 300**, si dovrà effettuare la pulizia periodica del filtro. **La frequenza di pulizia sarà in funzione della quantità di sporco presente nell'impianto.** Consigliamo di effettuare la pulizia del filtro 2 volte a settimana per i primi 15/30 giorni, 1 volta a settimana per i successivi 30/40 giorni, poi 1 volta ogni 15/30 giorni per i 3 mesi successivi e poi con cadenza semestrale. In caso di necessita, pulire anche la rete filtrante all'interno del filtro (almeno 2 volte l'anno).

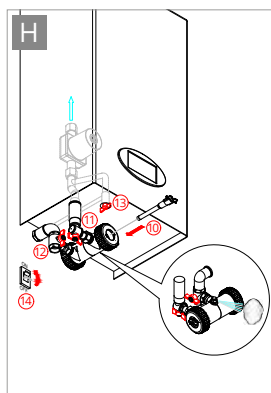
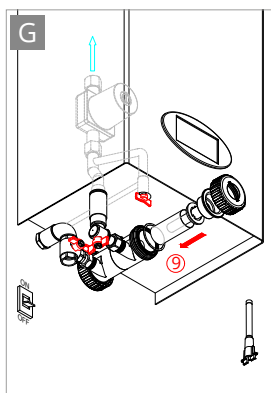
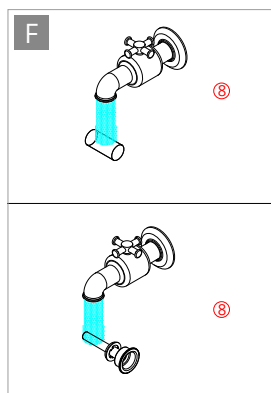
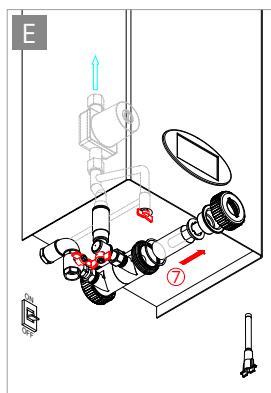
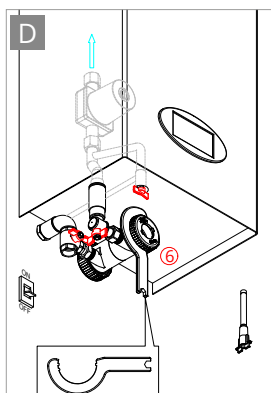
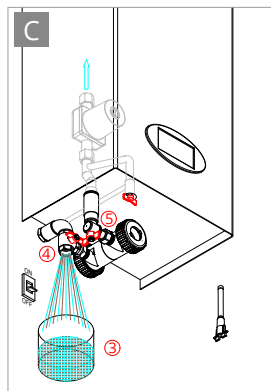
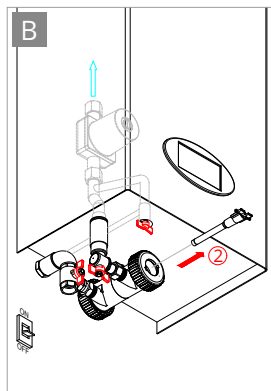
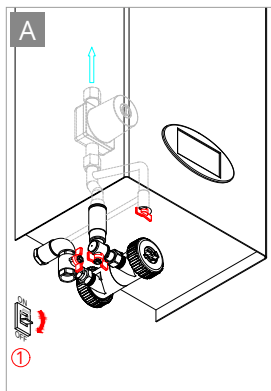
### PULIZIA RAPIDA

1. Spegner la caldaia
2. Estrarre il magnete
3. Mettere un contenitore sotto lo scarico della valvola 3 vie
4. Ruotare la valvola 3 vie per effettuare lo scarico
5. Aprire la valvola di caricamento impianto e scaricare finchè l'acqua non sarà pulita
6. Inserire il magnete nell'apposito alloggiamento
7. Chiudere la valvola di caricamento impianto
8. Ruotare la valvola 3 vie per chiudere lo scarico
9. Accendere la caldaia



## PULIZIA TOTALE (annuale o all'occorrenza)

1. Spegner la caldaia
2. Estrarre il magnete
3. Mettere un contenitore sotto lo scarico della valvola 3 vie
4. Ruotare la valvola 3 vie per effettuare lo scarico
5. Chiudere la valvola a gomito dell'uscita del filtro
6. Aprire la ghiera del filtro
7. Estrarre dal filtro il tappo portamagnete e la rete filtrante
8. Risciacquare con acqua il tappo portamagnete e la rete filtrante
9. Installare nuovamente tutti i componenti
10. Inserire il magnete nell'apposito alloggiamento
11. Aprire la valvola a gomito dell'uscita del filtro
12. Ruotare la valvola 3 vie per chiudere lo scarico
13. Agire sulla valvola di caricamento impianto e sullo sfogo d'aria del filtro per mettere in pressione il circuito
14. Accendere la caldaia

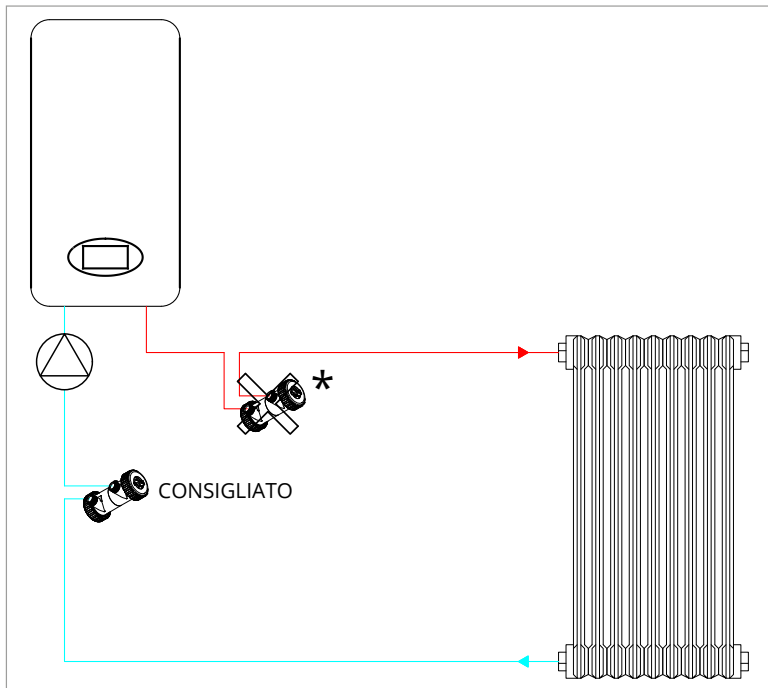


## INSTALLAZIONE FILTRO DEFANGATORE IDRAMAG *compact* in una caldaia murale (25 kW)

Il filtro **IDRAMAG *compact*** può essere installato in qualsiasi punto dell'impianto, tuttavia per avere la massima protezione della caldaia, consigliamo di installare il filtro prima dell'ingresso in caldaia nel tubo di ritorno impianto (dopo l'ultimo radiatore e prima della caldaia).

### ESEMPIO DI INSTALLAZIONE IN LINEA SOTTO CALDAIA

› Installare il filtro **IDRAMAG *compact*** con rubinetti di arresto sia in entrata che in uscita.



\*Potrebbe non fornire una adeguata protezione al generatore ed al circolatore.