



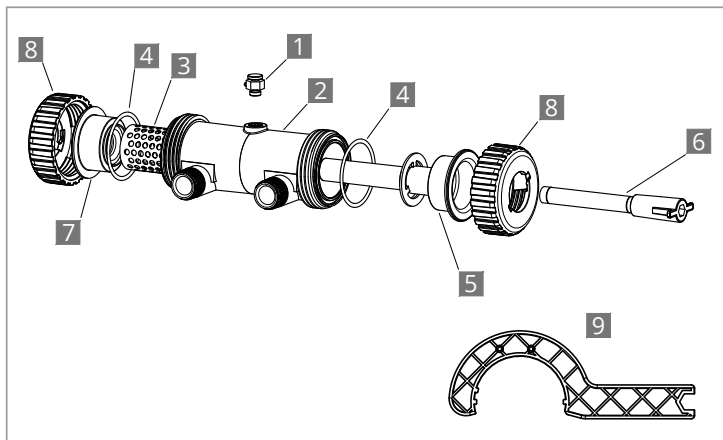
**IL FILTRO DEFANGATORE MAGNETICO
A PULIZIA SEMIAUTOMATICA**

MINIMO INGOMBRO, MASSIMA EFFICACIA



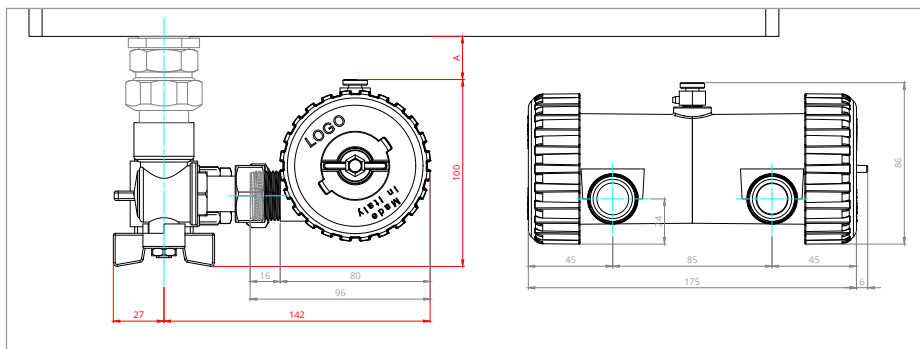
**IL MASSIMO DELLA PROTEZIONE
PER LE CALDAIE A CONDENSAZIONE,
LE POMPE DI CALORE, I CIRCOLATORI
E GLI SCAMBIATORI A PIASTRE.**

ESPLOSO ASSONOMETRICO



- 1- Valvola sfogo aria
- 2- Corpo defangatore magnetico
- 3- Filtro meccanico
- 4- Guarnizione O-Ring
- 5- Tappo con porta-magnete
- 6- Magnete
- 7- Tappo senza portamagnete
- 8- Ghiera di chiusura
- 9- Chiave di serraggio

DIMENSIONI ED INGOMBRI



CARATTERISTICHE TECNICHE:

- **Temperatura massima:** 80°C
- **Pressione massima:** 6 bar
- **Attacchi ingresso uscita:** 3/4" gas
- **Portata massima:** 30 l/min
- **Volume:** 0,176 Lt
- **Caratteristiche magnete:** magnete in neodimio da 8.500 GAUSS
- **Materiale corpo:** NYLON 66
- **Cestello filtrante** con rete da 450 micron in acciaio inox AISI 304

FILTRO DEFANGATORE MAGNETICO PER IMPIANTO TERMICO DA 100 Lt DI ACQUA (80 – 100 m²)

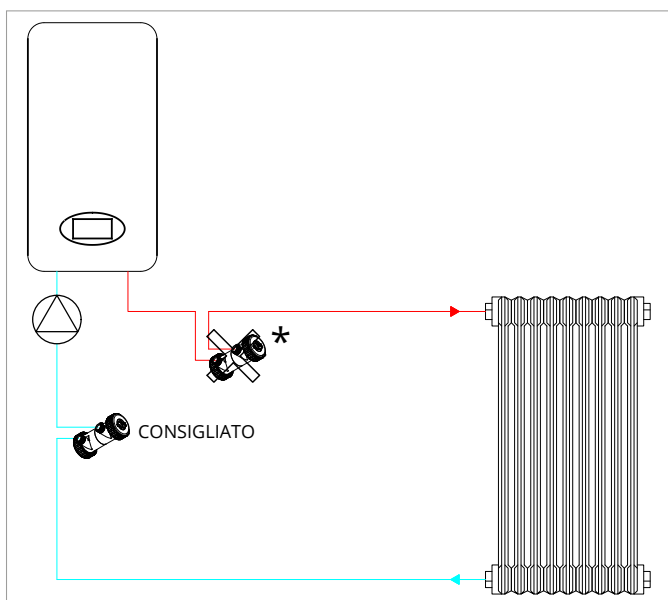
- La massima efficacia nella separazione degli ossidi di ferro con il defangatore magnetico **IDRAMAG compact** si ottiene aggiungendo all'acqua del circuito il protettivo **IDRATERM 110**, prodotto certificato BUILDCERT che garantisce la protezione dalla corrosione.
- Se si vuole usare il filtro defangatore magnetico **IDRAMAG compact** per rimuovere gli ossidi di ferro accumulati negli anni (pulizia SCARICO ZERO), aggiungere all'acqua dell'impianto il prodotto **IDRATERM 300**, disperdente per ossidi metallici che può rimanere nell'impianto con il prodotto **IDRATERM 110**.
- Per impianti a bassa temperatura (pavimento o misti) aggiungere al sistema il biocida/battericida **IDRATERM 700** con dosaggio 0,5-1%.

INSTALLAZIONE FILTRO DEFANGATORE **IDRAMAG compact** in una caldaia murale (25-30 kW)

Il filtro **IDRAMAG compact** può essere installato in qualsiasi punto dell'impianto, tuttavia per avere la massima protezione della caldaia, consigliamo di installare il filtro prima dell'ingresso in caldaia nel tubo di ritorno impianto (dopo l'ultimo radiatore e prima della caldaia).

ESEMPIO DI INSTALLAZIONE IN LINEA SOTTO CALDAIA

› Installare il filtro **IDRAMAG compact** con rubinetti di arresto sia in entrata che in uscita.

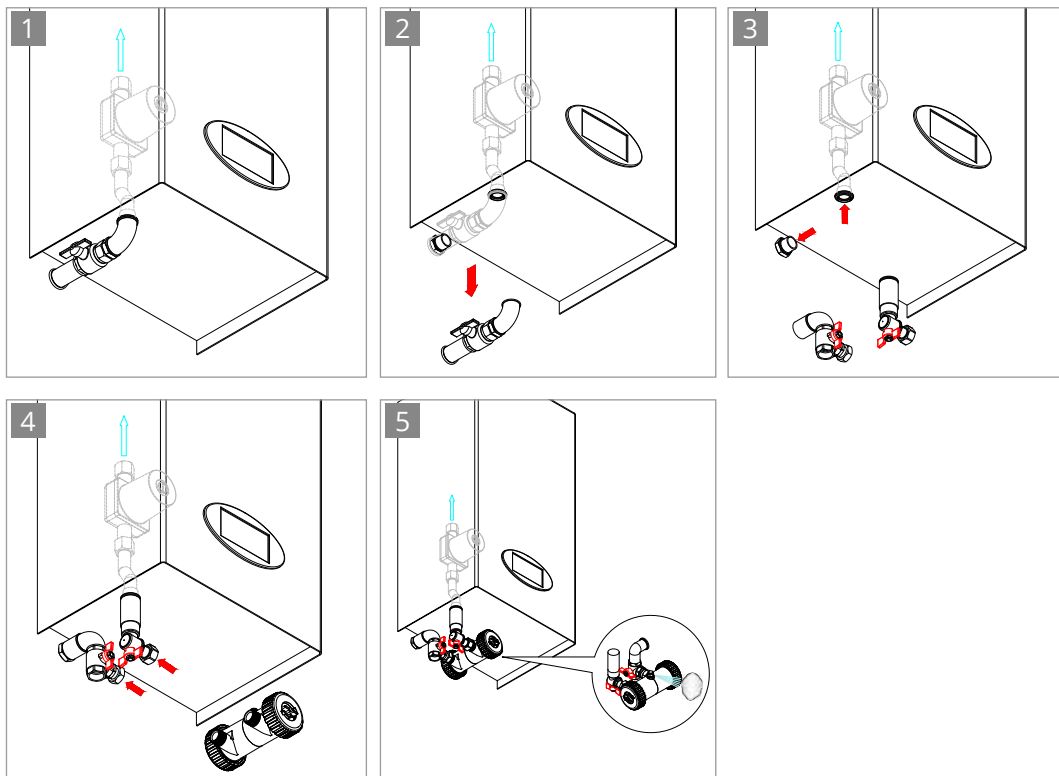


*Potrebbe non fornire una adeguata protezione al generatore ed al circolatore.

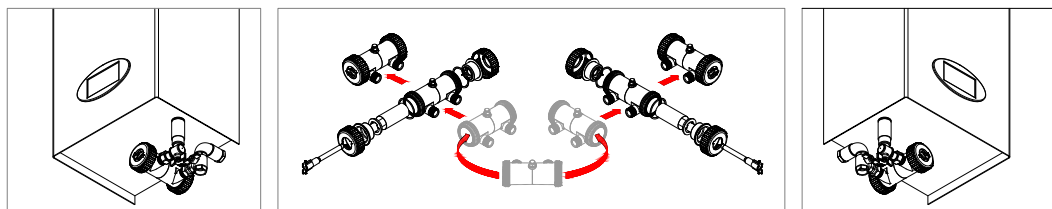
INSTALLAZIONE

INSTALLAZIONE ORIZZONTALE DESTRA:

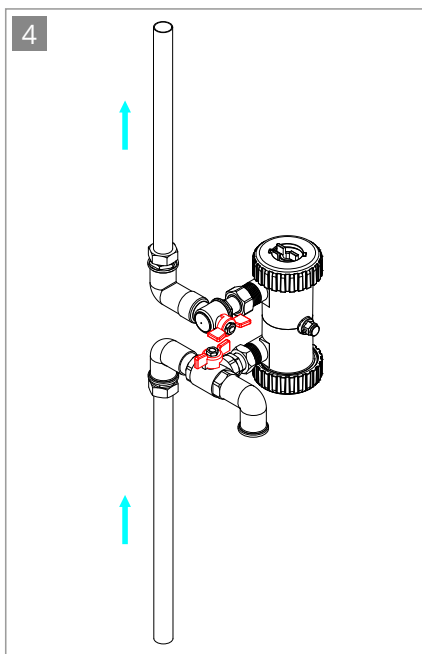
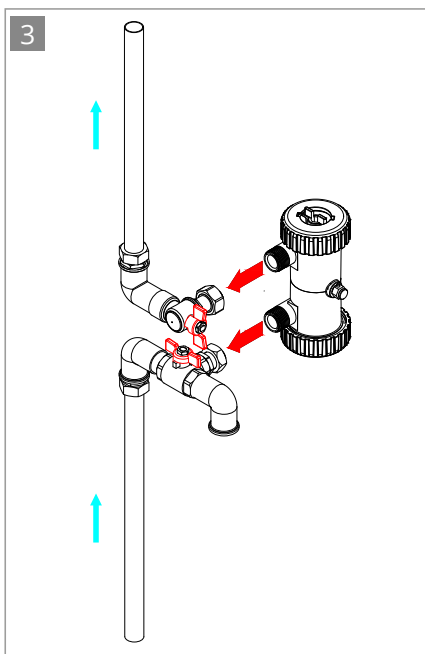
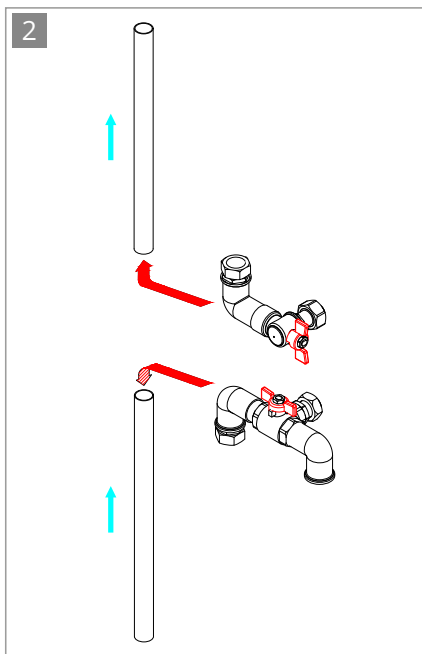
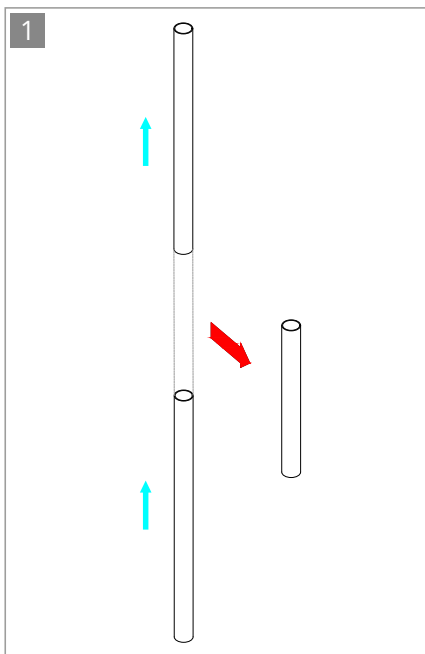
> Installare il filtro IDRAMAG *compact* con valvole a gomito in uscita e valvola 3 vie in ingresso per pulire il filtro in controcorrente.



REVERSIBILITÀ:



INSTALLAZIONE VERTICALE:



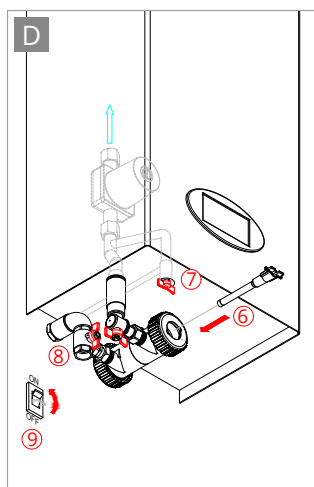
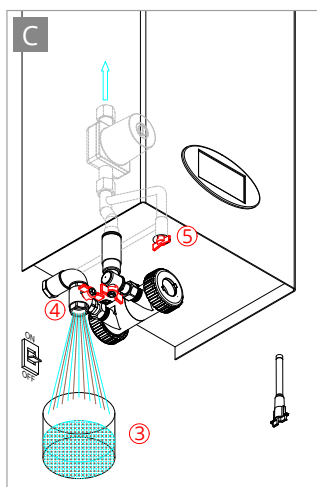
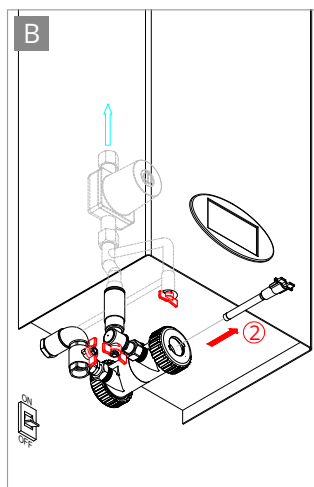
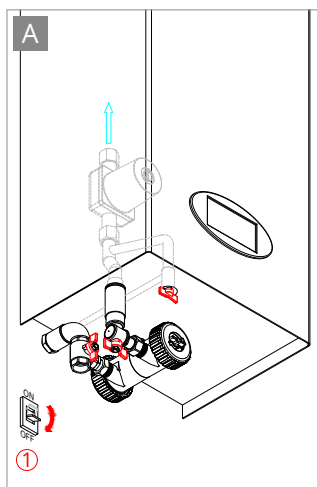
PULIZIA FILTRO

PULIZIA DEL FILTRO IDRAMAG *compact*

Una volta installato, il filtro IDRAMAG *compact* dovrà essere pulito periodicamente in base al quantitativo di sporco al suo interno. La frequenza di pulizia sarà in funzione della quantità di sporco presente nell'impianto. Consigliamo di effettuare la pulizia del filtro 2 volte a settimana per i primi 15/30 giorni, 1 volta a settimana per i successivi 30/40 giorni, poi 1 volta ogni 15/30 giorni per i 3 mesi successivi e poi con cadenza semestrale. In caso di necessità, pulire anche la rete filtrante del filtro (almeno 2 volte l'anno).

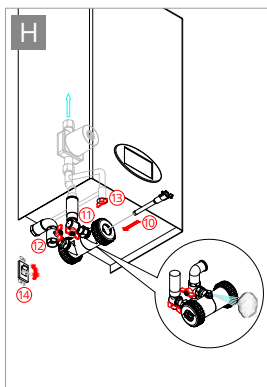
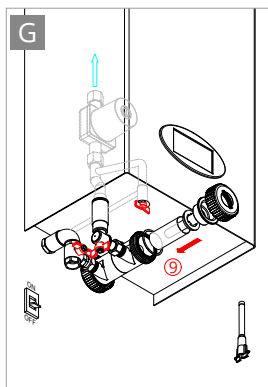
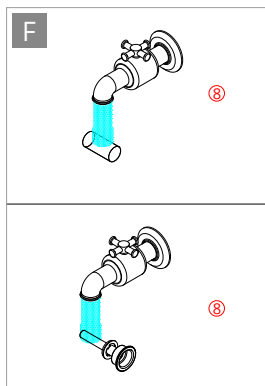
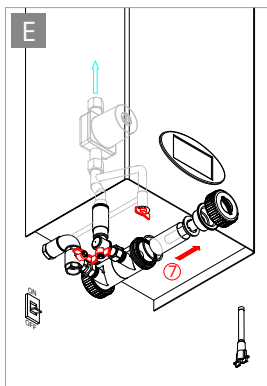
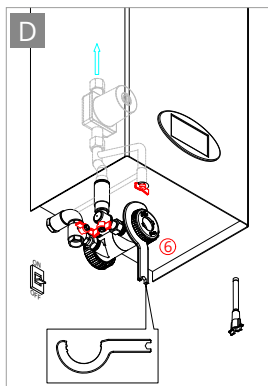
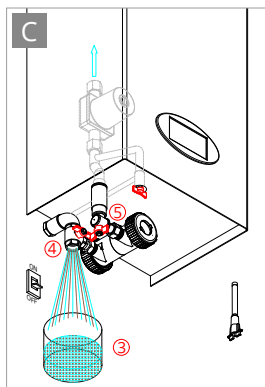
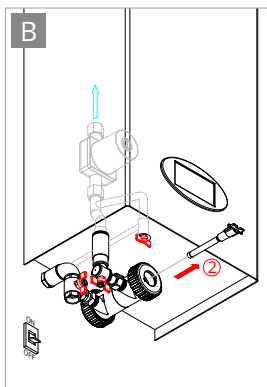
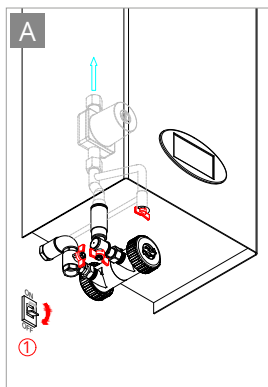
PULIZIA RAPIDA

1. Spegner la caldaia
2. Estrarre il magnete
3. Mettere un contenitore sotto lo scarico della valvola 3 vie
4. Ruotare la valvola 3 vie per effettuare lo scarico
5. Aprire la valvola di caricamento impianto
6. Inserire il magnete nell'apposito alloggiamento
7. Chiudere la valvola di caricamento impianto
8. Ruotare la valvola 3 vie per chiudere lo scarico
9. Accendere la caldaia



PULIZIA TOTALE (all'occorrenza)

1. Spegner la caldaia
2. Estrarre il magnete
3. Mettere un contenitore sotto lo scarico della valvola 3 vie
4. Ruotare la valvola 3 vie per effettuare lo scarico
5. Chiudere la valvola a gomito dell'uscita del filtro
6. Aprire la ghiera del filtro
7. Estrarre dal filtro il manicotto portamagnete e la rete filtrante
8. Risciacquare con acqua il manicotto e la rete filtrante
9. Installare nuovamente tutti i componenti
10. Inserire il magnete nell'apposito alloggiamento
11. Aprire la valvola a gomito dell'uscita del filtro
12. Ruotare la valvola 3 vie per chiudere lo scarico
13. Agire sulla valvola di carico impianto e sullo sfogo d'aria del filtro per mettere in pressione il circuito
14. Accendere la caldaia





Per la massima efficacia del filtro defangatore e per la migliore protezione della caldaia e dell'impianto, usare il prodotto **IDRATERM 110**.



**SE IL PRODOTTO È CERTIFICATO
LA PROTEZIONE È GARANTITA**



Per rimuovere dall'impianto gli ossidi metallici senza scaricare l'acqua e risciacquare l'impianto, aggiungere il disperdente **IDRATERM 300**.