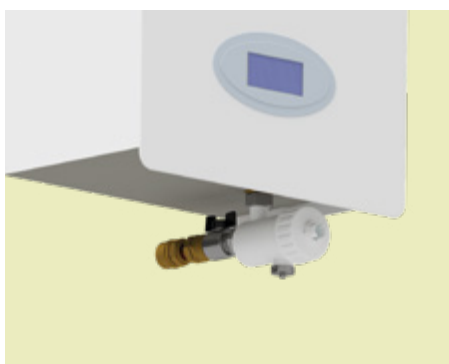


IL FILTRO DEFANGATORE MAGNETICO A PULIZIA SEMIAUTOMATICA



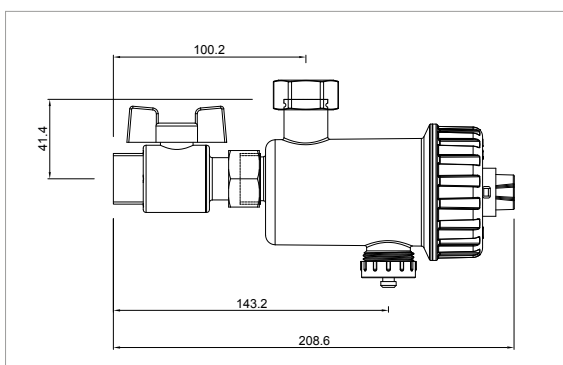
FILTRO DEFANGATORE MAGNETICO PER IMPIANTO TERMICO DA 100 Lt DI ACQUA (80 - 100 m²)

- La massima efficacia nella separazione degli ossidi di ferro con il defangatore magnetico **IDRAMAG mini** si ottiene aggiungendo all'acqua del circuito il protettivo **IDRATERM 110**, prodotto certificato BUILDCERT che garantisce la protezione dalla corrosione.
- Per evitare continui intasamenti del defangatore **IDRAMAG mini** si consiglia di lavare l'impianto con **IDRATERM 805**.
- Per impianti a bassa temperatura (pavimento o misti) aggiungere al sistema il biocida/battericida **IDRATERM 700** con dosaggio 0,5-1%.

INSTALLAZIONE FILTRO DEFANGATORE IDRAMAG mini in una caldaia murale (25-30 kW)

Il filtro **IDRAMAG mini** può essere installato in qualsiasi punto dell'impianto, tuttavia per avere la massima protezione della caldaia, consigliamo di installare il filtro prima dell'ingresso in caldaia nel tubo di ritorno impianto (dopo l'ultimo radiatore e prima della caldaia).

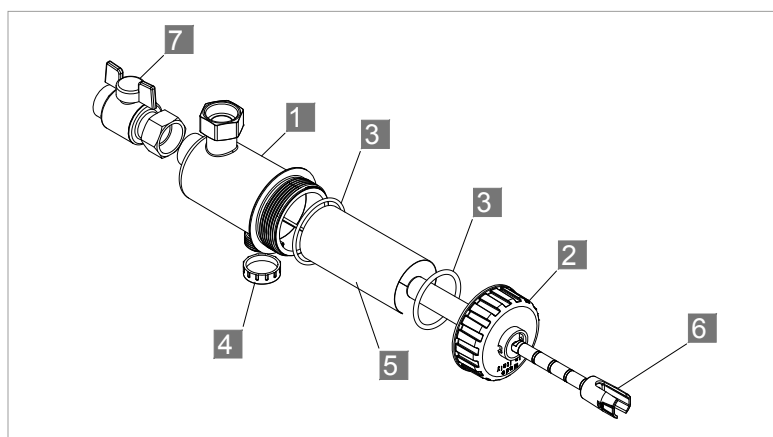
DIMENSIONI ED INGOMBRI



CARATTERISTICHE TECNICHE:

- **Temperatura massima:** 80°C
- **Pressione massima:** 3 bar
- **Attacchi ingresso uscita:** 3/4" gas
- **Portata massima:** 30 l/min
- **Volume:** 0.17 Lt
- **Caratteristiche magnete:** magnete in neodimio da 7.000 GAUSS
- **Materiale corpo:** P.O.M.
- **Cestello filtrante:** rete da 120 cc e 450 micron in acciaio inox AISI 304

IDRAMAG mini - ESPLOSO ASSONOMETRICO



- | | |
|--------------------------------|---------------------------------------|
| 1- Corpo defangatore magnetico | 5- Filtro meccanico aperto |
| 2- Tappo con porta-magnete | 6- Magnete |
| 3- Guarnizione O-Ring | 7- Valvola 3/4 MF con ghiera girevole |
| 4- Scarico | |

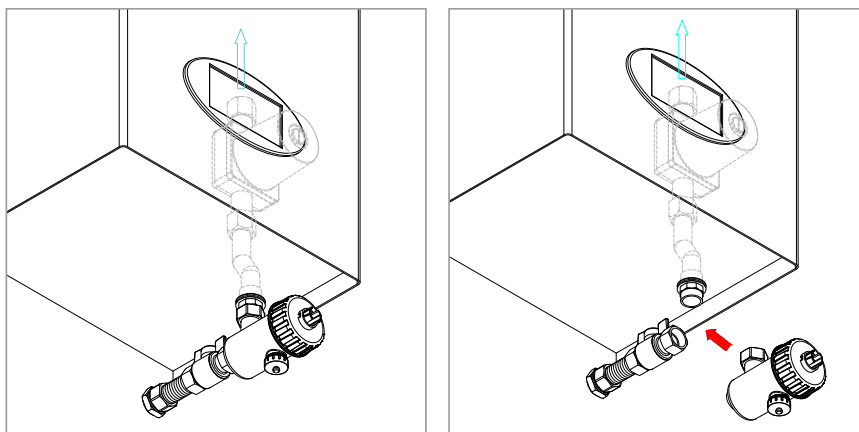


Come con tutti i prodotti magnetici, i portatori di dispositivi cardiaci impiantabili devono sempre prestare estrema attenzione.

INSTALLAZIONE

IDRAMAG mini - INSTALLAZIONE ORIZZONTALE:

> Installare il filtro IDRAMAG mini con valvola di intercettazione (fornita).



PULIZIA FILTRO

PULIZIA DEL FILTRO IDRAMAG mini

Una volta installato, il filtro IDRAMAG mini dovrà essere pulito periodicamente in base al quantitativo di sporco al suo interno. La frequenza di pulizia sarà in funzione della quantità di sporco presente nell'impianto.

PULIZIA RAPIDA (semi-automatica in controcorrente)

1. Spegnerne la caldaia
 2. Estrarre il magnete
 3. Mettere un contenitore sotto lo scarico
 4. Ruotare la valvola di intercettazione per chiudere il flusso
 5. Aprire lo scarico del filtro
 6. Aprire la valvola di caricamento impianto
 7. Chiudere la valvola di caricamento impianto
 8. Inserire il magnete nell'alloggio
 9. Chiudere lo scarico
 10. Aprire la valvola
 11. Accendere la caldaia.
- All'occorrenza aprire il filtro e pulirlo con acqua corrente.

