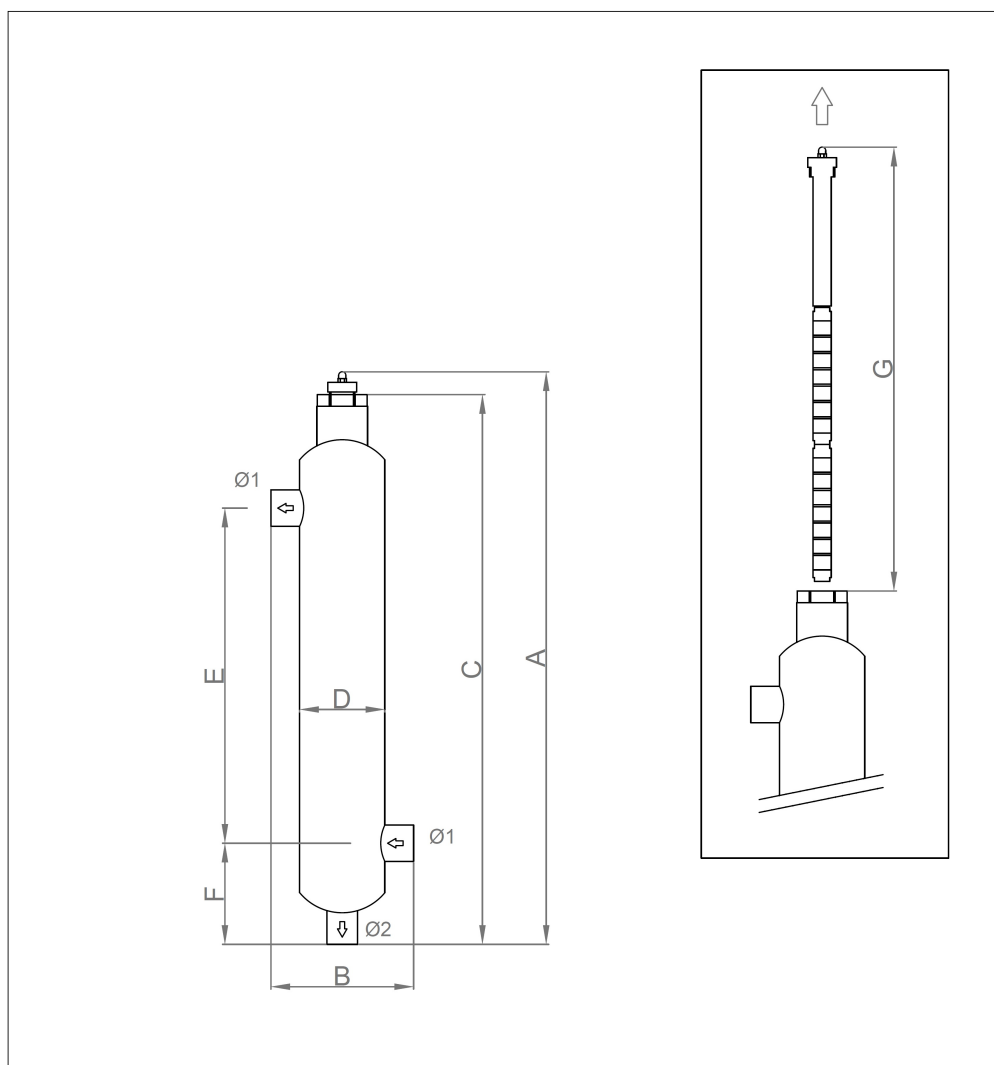


IDRA **MAG 120**

DEFANGATORE MAGNETICO PER INSTALLAZIONE IN LINEA

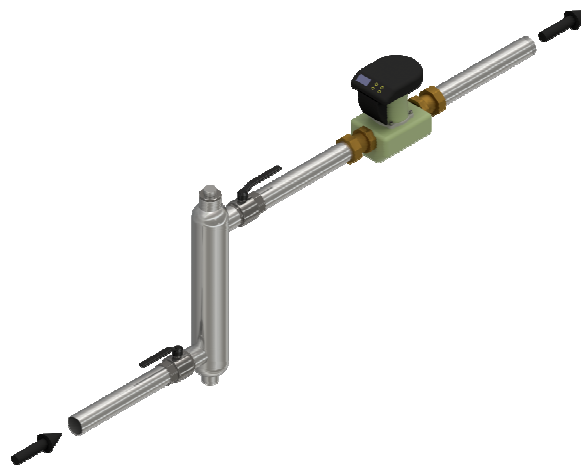


| MODELLO | P. MAX. (bar) | T. MAX. (°C) | ATTACCHI | | INGOMBRI (mm) | | | | | | | MAGNETI | | Q max (mc/h) |
|-------------|---------------|--------------|----------|-----|---------------|-----|-----|-----|-----|-----|-----|----------|--------|--------------|
| | | | Ø1 | Ø2 | A | B | C | D | E | F | G | N° Cand. | L (mm) | |
| IDRAMAG 120 | 6 | 80 | 1"1/2G | 1"G | 795 | 202 | 771 | 133 | 500 | 131 | 606 | 1 | 450 | 12 |

IDRAMAG 120 (codice: I.MAG120)

Defangatore magnetico, con corpo cilindrico verticale, con deflettori anti vortice, in acciaio INOX AISI 304 finitura lucida, con attacchi contrapposti disassati, completo di porta magnete con candela magnetica estraibile dall'alto e scarico di fondo con valvola da 1" per espellere gli ossidi di ferro accumulati.

- Diametro del corpo defangatore: 133 mm
- Altezza defangatore: 795
- Ingombro in altezza con magnete sollevato : 1 401 mm
- Attacchi: 1"1/2
- N°1 candele magnetica al neodimio da 12.000 gauss – diametro 19 mm
- Lunghezza candela magnetica: 450 mm
- Pressione massima di esercizio 6 Bar
- Temperature di esercizio 4 ÷ 80°C



NOTA:

I sistemi IDRAMAG sono esenti da marcatura CE in quanto rientranti nell'Art. 4 par. 3 della direttiva europea 2014/68/UE. I sistemi IDRAMAG possono essere utilizzati solo con i fluidi specificati nella medesima direttiva art. 4 par. 1 cap. ii) secondo trattino.

Queste note applicate hanno carattere esclusivamente informativo e non implicano nessuna responsabilità da parte nostra. Sarà cura del cliente verificare preventivamente l'idoneità del prodotto alla sua lavorazione. Questa scheda annulla e sostituisce ogni edizione precedente. Vietata la riproduzione anche parziale del presente documento. FORIDRA si riserva il diritto di modificare i contenuti senza preavviso.

REVISIONE 05/2020