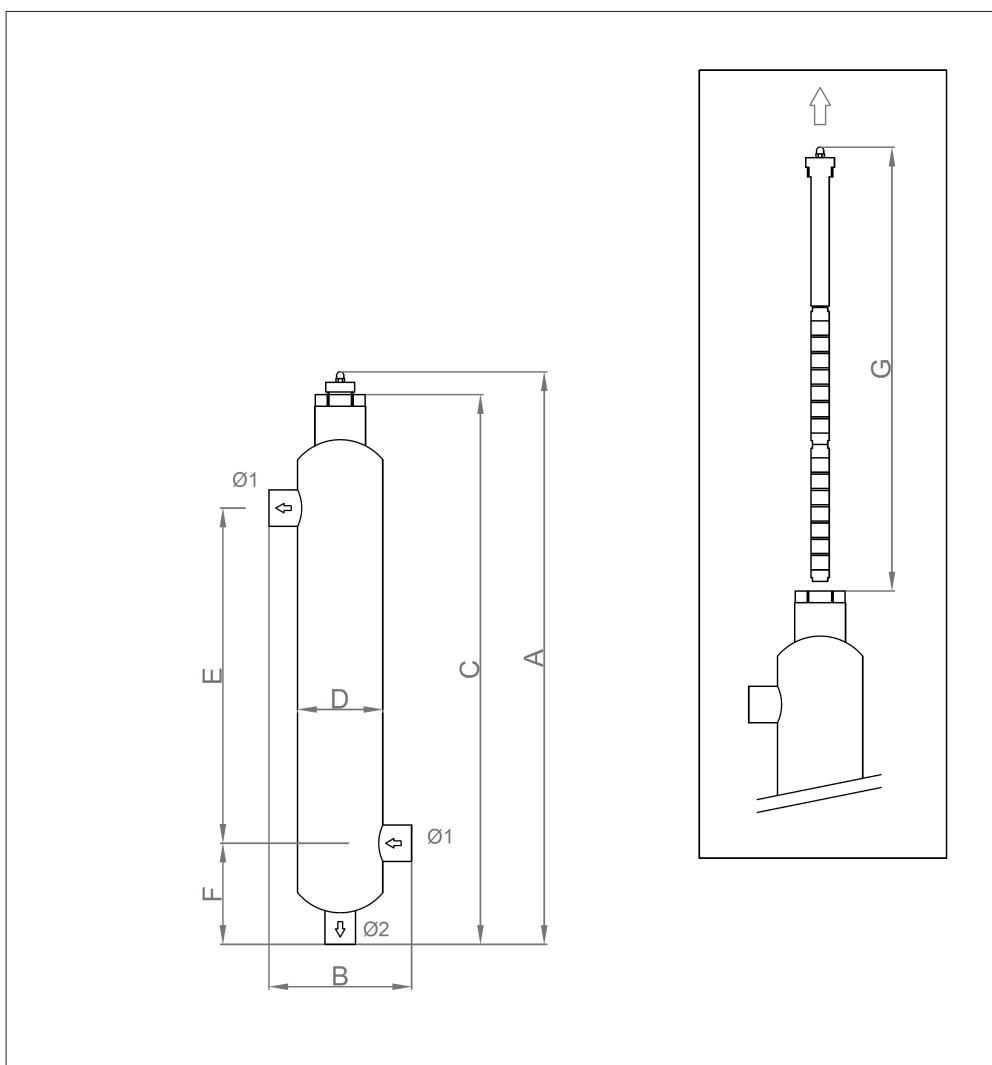


## IDRA **MAG 200**

### DEFANGATORE MAGNETICO PER INSTALLAZIONE IN LINEA

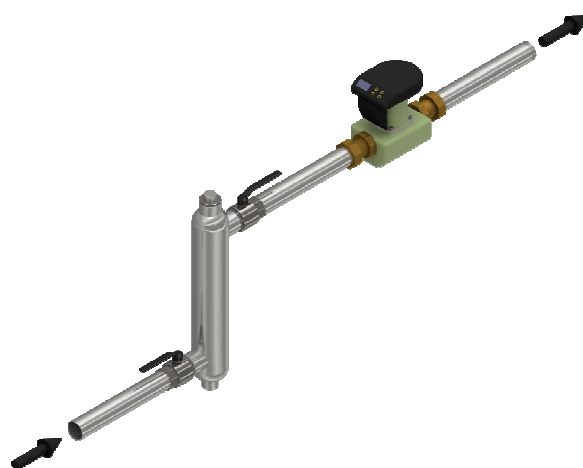


MODELLO	P. MAX. (bar)	T. MAX. (°C)	ATTACCHI		INGOMBRI (mm)							MAGNETI		Q max (mc/h)
			Ø1	Ø2	A	B	C	D	E	F	G	N° Cand.	L (mm)	
IDRAMAG 200	6	80	2"G	1"G	795	202	771	133	500	131	606	1	450	16

### IDRAMAG 200 (codice: I.MAG200)

Defangatore magnetico, con corpo cilindrico verticale, con deflettori anti vortice, in acciaio INOX AISI 304 finitura lucida, con attacchi contrapposti disassati, completo di porta magnete con candela magnetica estraibile dall'alto e scarico di fondo con valvola da 1" per espellere gli ossidi di ferro accumulati.

- Diametro del corpo defangatore: 133 mm
- Altezza defangatore: 795
- Ingombro in altezza con magnete sollevato : 1 401 mm
- Attacchi: 2"
- N°1 candele magnetica al neodimio da 12.000 gauss – diametro 19 mm
- Lunghezza candela magnetica: 450 mm
- Pressione massima di esercizio 6 Bar
- Temperature di esercizio 4 ÷ 80°C



#### NOTA:

I sistemi IDRAMAG sono esenti da marcatura CE in quanto rientranti nell'Art. 4 par. 3 della direttiva europea 2014/68/UE. I sistemi IDRAMAG possono essere utilizzati solo con i fluidi specificati nella medesima direttiva art. 4 par. 1 cap. ii) secondo trattino.

Queste note applicate hanno carattere esclusivamente informativo e non implicano nessuna responsabilità da parte nostra. Sarà cura del cliente verificare preventivamente l'idoneità del prodotto alla sua lavorazione. Questa scheda annulla e sostituisce ogni edizione precedente. Vietata la riproduzione anche parziale del presente documento. FORIDRA si riserva il diritto di modificare i contenuti senza preavviso.

REVISIONE 05/2020