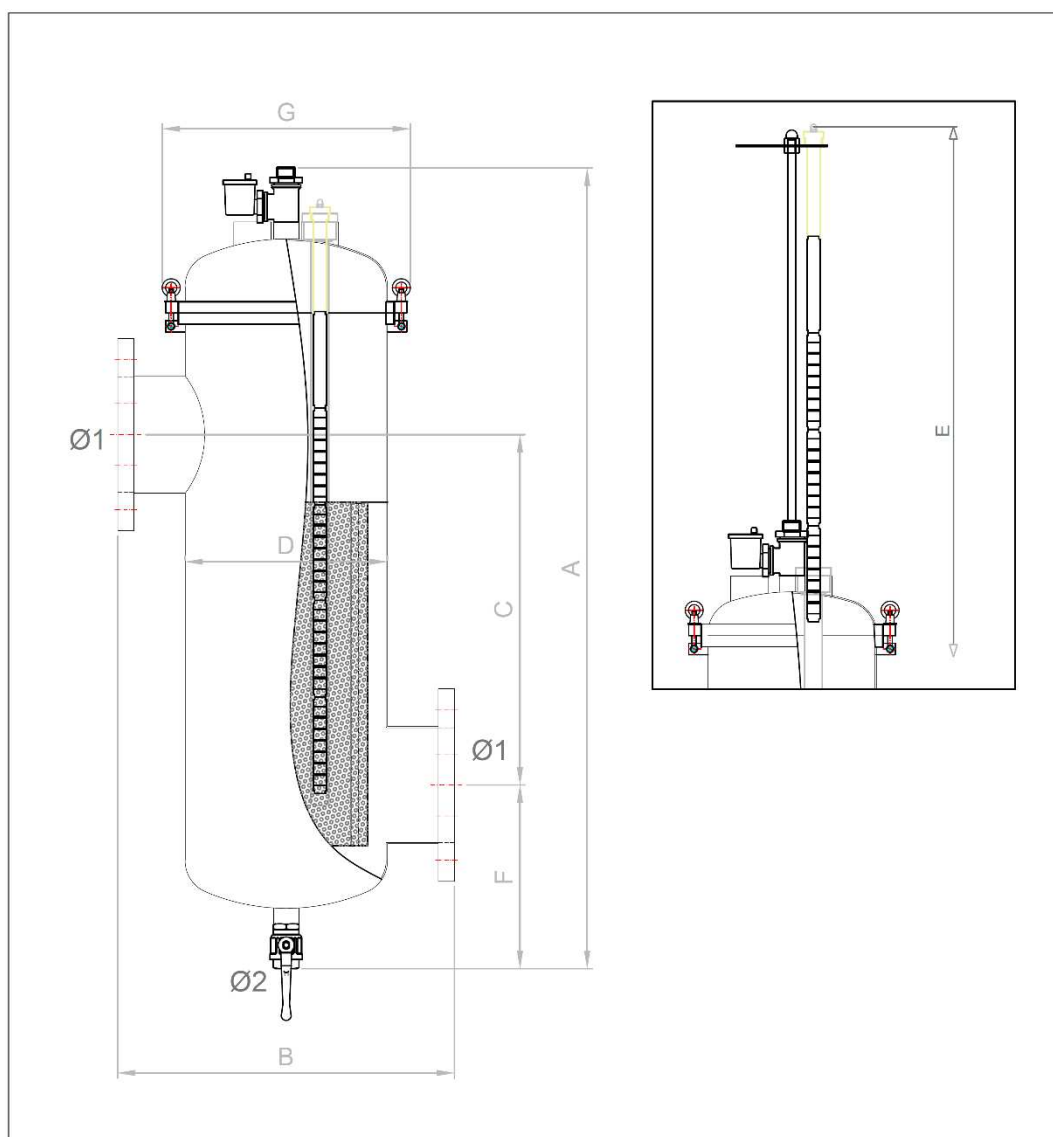


IDRAMAG F150

FILTRO DEFANGATORE MAGNETICO PER INSTALLAZIONE IN LINEA CON PULIZIA SEMIAUTOMATICA IN CONTROCORRENTE SENZA APRIRE IL FILTRO



MODELLO	P. MAX. (bar)	T. MAX. (°C)	ATTACCHI		INGOMBRI (mm)							MAGNETI		Q max (mc/h)
			Ø1	Ø2	A	B	C	D	E	F	G	N° Cand.	L (mm)	
IDRAMAG F 150	10	80	DN150	1"G	1250	500	520	300	1975	268	400	4	600	120

IDRAMAG F150 (codice: I.F150)

Filtro defangatore con magneti removibile per installazione in linea, di forma cilindrica verticale con attacchi contrapposti disassati (ingresso dal basso ed uscita dall'alto affinché il flusso attraversi completamente l'area di attrazione dei magneti), magneti estraibili dall'alto e possibilità di pulizia (rimozione dello sporco accumulato) dallo scarico di fondo a filtro chiuso. Corpo in acciaio INOX AISI304 finitura satinata, coperchio flangiato con chiusura a golfari ribaltabili e OR di tenuta in EPDM. Cestello filtrante estraibile in lamiera microforata in acciaio INOX AISI304 con passaggi da 500 μ (il flusso dell'acqua transita dall'esterno verso l'interno del cestello filtrante). Porta magneti realizzati in acciaio inox posizionati in modo concentrico ed equidistanti sul coperchio superiore. Magnetite al Neodimio da 12.000 Gauss con diametro 19 mm, assemblati con supporto filettato in alluminio ed estraibili dall'alto a filtro chiuso. Valvola di scarico in ottone 1" F, disaeratore automatico in ottone 1/2", valvola in ottone 1/2" F per carico prodotti e alimentazione da rete idrica per pulizia defangatore.

CARATTERISTICHE:

- Diametro del corpo: 300 mm
- Altezza del corpo: 1.250 mm
- Ingombro in altezza con porta magneti assemblato: 1.975 mm
- Attacchi: DN 150 (Flange DIN 2576)
- N°4 candele magnetiche al Neodimio da 12.000 GAUSS (lunghezza: 600 mm)
- Cestello filtrante: 500 micron (diametro 250 mm – altezza 530 mm – volume 27.300 cc)
- Disaeratore automatico in ottone 1/2"
- Valvola di scarico in ottone 1" F
- Valvola di carico prodotti e pulizia filtro in ottone 1/2" F
- Pressione massima di esercizio 10 Bar
- Temperature di esercizio 4 ÷ 80°C

OPTIONAL: L (codice: I.FL150)

Dispositivo di lavaggio semiautomatico a filtro chiuso dei portamagnetite e del cestello filtrante, costituito da testa rotante collegata con tubo in acciaio inox alla valvola di alimentazione da rete fissa.

OPTIONAL: L A

Esecuzione speciale con lavaggio automatico a filtro chiuso dei portamagnetite e del cestello filtrante, comprendente: testa rotante collegata con tubo in acciaio inox alla valvola di alimentazione da rete fissa ; valvole idropneumatiche di apertura e chiusura di ingresso e uscita dell'acqua nel sistema; valvola idropneumatica di apertura e chiusura del condotto di scarico (drenaggio); valvola idropneumatica di apertura e chiusura del condotto di alimentazione acqua di rete; sistemi di sollevamento dei magnetite tramite cilindri con pistoni pneumatici; centralina idropneumatica con programmatore ciclico programmabile per comando temporizzato valvole e cilindri con esecuzione programma di lavaggio.

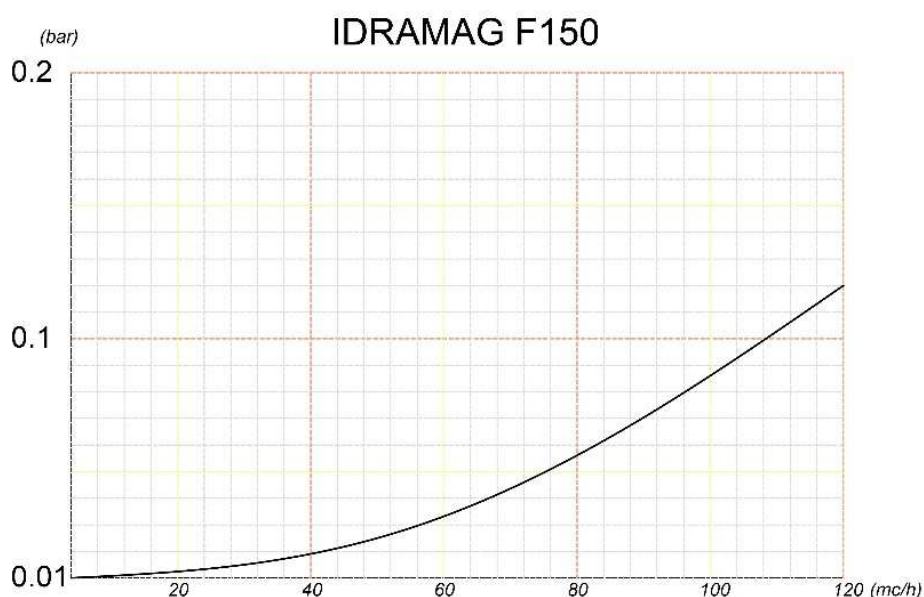
OPTIONAL: S (codice: TEL.IDN150)

Telaio di sostegno realizzato in tubolare acciaio INOX con piedini regolabili e collari per bloccaggio del filtro defangatore.

OPTIONAL: C (codice: ISOLF150)

Guscio isolante termosaldato sul corpo del filtro defangatore realizzato in materiale espanso con le seguenti caratteristiche:

COMPOSIZIONE MATERIALE	PE - X espanso a celle chiuse	.
SPESSORE	10	mm
DENSITA' (ISO 845)	30	Kg/m3
CONDUCIBILITA' TERMICA (UNI EN 12667)	a 10°C 0,0389 - a 40°C 0,0452	W/mK
ASSORBIMENTO ALL'ACQUA (UNI EN 12087)	2,0	%



Le perdite di carico si riferiscono a condizioni di acqua pulita.



NOTA:

I sistemi IDRAMAG F sono esenti da marcatura CE in quanto rientranti nell'Art. 4 par. 3 della direttiva europea 2014/68/UE. I sistemi IDRAMAG F possono essere utilizzati solo con i fluidi specificati nella medesima direttiva art. 4 par. 1 cap. ii) secondo trattino.

Queste note applicate hanno carattere esclusivamente informativo e non implicano nessuna responsabilità da parte nostra. Sarà cura del cliente verificare preventivamente l'idoneità del prodotto alla sua lavorazione. Questa scheda annulla e sostituisce ogni edizione precedente. Vietata la riproduzione anche parziale del presente documento. FORIDRA si riserva il diritto di modificare i contenuti senza preavviso.

REVISIONE 1/2021